



測定スタンド OSM 3 および
OSM 4 とアークセザリ

オシメス プロープとアークセザリ

オシメス

1,0 mm 以上のボアの2点式測定計器

Oskar Schwenk GmbH & Co.
Esslinger Straße 84
D-70736 Fellbach

Telephone (+49) 7 11 / 575 50-0
Fax (+49) 7 11 / 575 50-11
E-mail Oskar.Schwenk@t-online.de





一般的な特長

オシメス 内側測定計器は直径範囲が1-40mmの小穴の迅速な手持ち測定用メカニカル2点式比較測定計器です。ホルダはいろいろな交換できるプローブとそれに対応するニードルによる測定範囲に迅速に適合できます。ホルダにシャフトをクランプするために特別な道具は必要ありません。測定値の表示に、精密インジケータ、ダイヤルインジケータ、電子式プローブが用いられます。

アプリケーション

オシメスは公称直径からの偏差を測定できるだけでなく、測定するボアの形状偏差（これまでのところ2点式接触式比較法で可能なものとして）、真円度、円錐形状、カーブの広がり、凸または凹のたる型形状の測定ができます。これは従来のプラグゲージでボアを測定する時にはできません。堅牢な設計は以下のように使用することを考えています：

- 生産機械上で直接測定に使用
- 受け入れまたは最終検査工程での使用
- 精密測定室での使用



原理

弾力性のある オシメス
プローブのスリットは
ダイヤルゲージのような
指示ユニットのスプリング
の力により2分割された
プローブの間にある
くさび形ニードルによって
開かれます。

結果的に、プローブの
測定面はボアの壁に
接触していることになり
ます。2分割された
プローブの半径方向の
動きがニードルの
精密研削されたくさびを
通して指示ユニットに
バックラッシュ無く伝達
されます。ニードルと
プローブは幾何学的に
正確に調整されています。

構成

- 指示ユニット (ダイヤルゲージ、精密インジケータ等)
- 引き戻し付きまたは引き戻し無しのホルダ
- プローブ
- ニードル
- セッティング用基準 (例 セッティングリング)
- オプション: デプスストップ、測定深さ延長棒等...

プローブとワークピースの
磨耗と圧力を最小にし、
測定するボアに入れやすく
するために4 mmまでの標準
プローブとすべての止まり
穴用バージョンには引き戻し
付きホルダをお勧めします。



ニードルと
プローブの間の
線接触



精密インジケータ
(ダイヤルゲージまたは
電子式プローブ)

クランプシャフト
8h6 用
ホルダ

引き戻しボタン

クランプシリンダ

ニードル

プローブ

一般的な特長
アプリケーション
原理
構成





アングルアタッチメント90°
を付けた オシメス ホルダ



フローティングホルダ

高い自在性

1mm-40mmのすべての
プローブが素早くホルダに
組み込めるように、
すべてのプローブは
5h7のクランプシリンダで
クランプできます。
いろいろなアクセサリが
利用できます。オシメスは
費用対効果の高い
内側測定計器です。

フローティングホルダ

自動測定ステーションや
オシメス 測定スタンド
OSM5 との使用や
連続的な測定または
大きなワークピース
または高精度が
要求される時の
使用に特に適して
います。
フローティングホルダは
半径方向に 0.5mm
動くことができます。
さらに、プローブが
ワークピースの本当の
測定軸に自動的に
センタリングされるので
測定の確実性が高く
なります。

アクセサリ

引き戻し付きホルダ

プローブの磨耗と圧力を
最小にするために小径
には引き戻し付きの
ホルダを使用すべきです。
指示ユニットの測定力を
無くすことによって、
測定するボアの中に
プローブを容易に
入れることができます。

アングルアタッチメント

接近しにくい位置のボアの
ために90°曲がっています。

セッティングリング

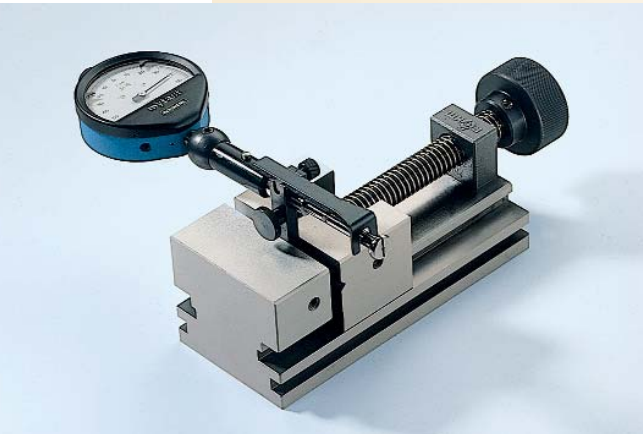
プローブの公称寸法の
セッティングリングが
あります。他の寸法も
ご要望によります。
セッティングリングには
公称 と寸法偏差を
刻印してあります。

測定深さ延長棒 MTV

>10 mmのプローブを
使い深いボアの測定を
するために、延長棒は
インバール鋼製でホルダと
プローブの間にクランプ
されます。 <10 mmの
プローブとニードルは特別
な長さで製作されます。
このことにより深い
ボアの測定でも安定
した正確な測定が可能
になります。

デプスストップ

個々の測定課題に応じて
調整します。
測定深さが厳密に
規定されている測定を
繰り返す場合に
有効です。



クランプと深さストップ
を付けた オシメス ホルダ

操作性の良さ

2分割されたプローブは
円形のメジャーリング
コンタクトによってボア
の中に測定計器を
自動的にガイドし
センタリングします。
ユーザーはメジャーリング
計器を揺り動かして
指示ユニットで反転
ポイント(最小値)を
探すだけです。

長寿命

2つのくさび形の面を
通して測定の動きを
伝達する特別な方法は
特定の面への圧力が
低い(線接触)ため
長寿命を保証して
います。
さらに、すべての磨耗
部品はハードクローム
メッキが超硬製です。
4mmまでのすべての
プローブとすべての
ニードルは標準が超硬
製です。

利点

高精度

1μm以下の繰り返し精度
(マニュアル測定)なので、
ユーザーは最高の測定
精度の要求を実現
できます。

高い測定の 確実性

プローブの適切に設定
されたメジャーリング
トラベル量と半径は
最高のセンタリング精度を
保証しています。



利点
アクセサリ
バリエーション
同梱品



バリエーション

各種のスペシャルバージョンを整理するために以下のバリエーションを標準プログラムにします:

- 超硬チップのプローブ (4 mm まで標準)
- OSFプローブと呼ばれる溝や凹部などの特別なプロファイルのためのプローブ
- 1000 mmまでの特別な測定深さ
- ポアの底から $h = 0,2 \text{ mm}$ からの止まり穴用
- 平行面距離用の平らな面のプローブ
- 0,5 mm からと $>20 \text{ mm}$ はご要望によります

さらに、"標準"でない測定課題も解決いたします。

同梱品

ホルダとニードルを含むプローブの完全セットとして木箱入りで提供します。(デプスストップ、セッティングリングおよび精密インジケータはオプションです)。

プローブ単体でも別途提供いたします。



オシメス プローブ
止まり穴用 OSS (左側)
オシメス プローブ
標準 OS (右側)



測定スタンド OSM 5

測定スタンド OSM
オシメス
内側精密
測定器用

一般的な特徴

オシメス 内側精密測定器
と一緒に測定スタンド
OSM を使うと
特に公差が厳しく
似たようなワーク
ピースのボアを
続けて測定するのが
簡単になります。

特長

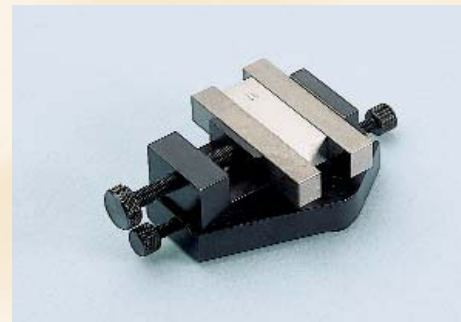
- 反転ポイントを探する必要がないので測定が早く正確になります。
- 正確なラックガイドにより高精度
- オシメス全システムのような万能な使い勝手
- 操作が簡単
- プローブとワークピースに最小の磨耗と応力
- テーブルプレートの中央にフローティングワークピースサポートとフローティングゲージブロックホルダ用のセンタリングボア 11H7

OSM 5

類似したワークピースの連続測定用。
250 mm まで高さ調整が可能で最大ストロークは 90 mm。
このメジャーリングスタンドは スピト や OD プラグゲージ または 類似のボアゲージ さらに深さや厚さ測定にも (オプションとして) 使用できます。
ダイヤルゲージは含みません。

OSM 5 アクセサリ

- フローティングホルダ (オシメス アクセサリを参照)
- スピト ホルダ用と OD プラグゲージ用 クランプユニット
- プローブとワークピースの磨耗と応力を最小にするための引き戻し付き オシメス ホルダ用 測定範囲制限装置



フローティング ゲージブロック ホルダ

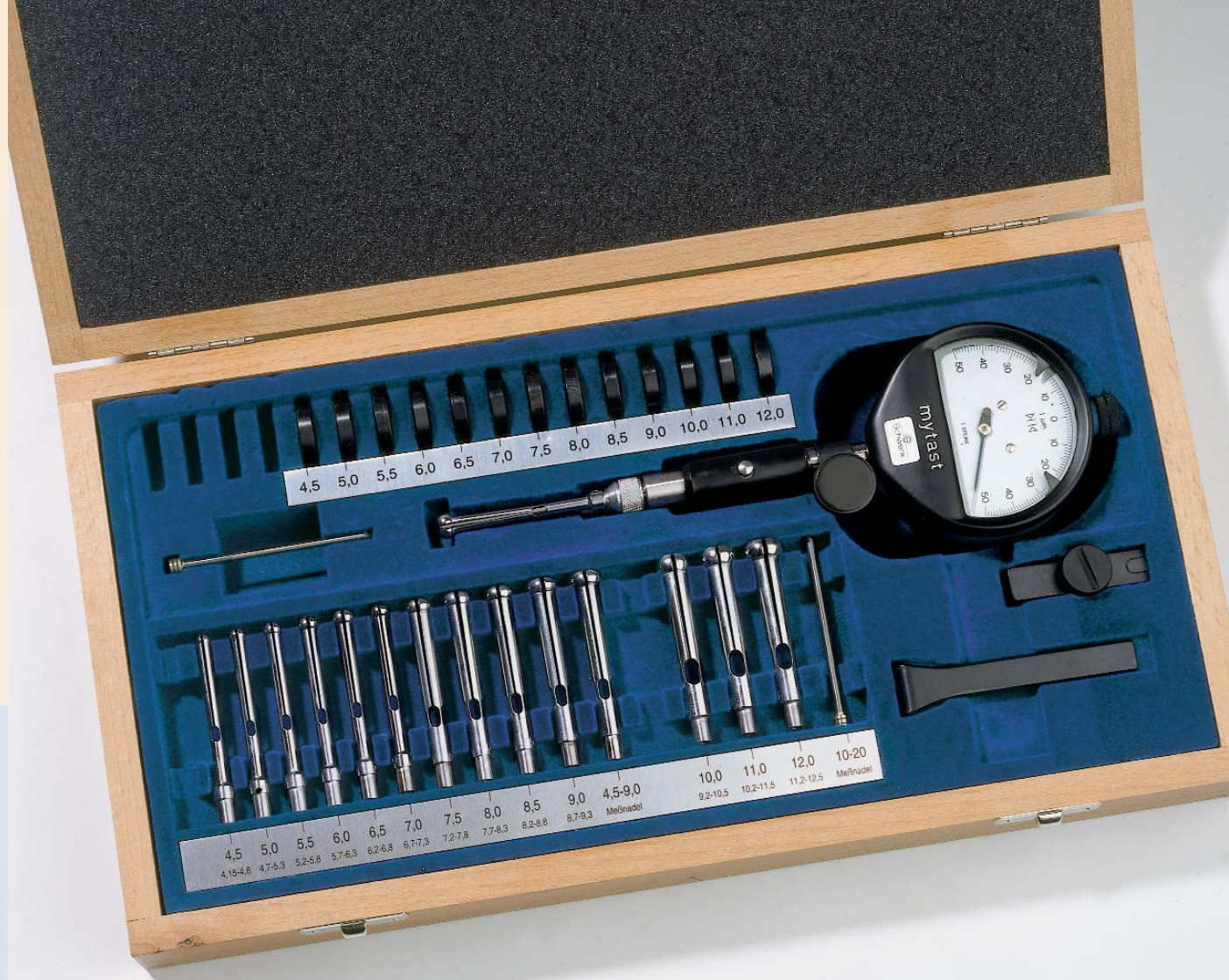
OSM 5 アクセサリ

フローティング
ワークピースサポート

フローティングワーク
ピースサポートにより
ボアの軸は測定軸に
自動的にアライメント
されます。小さくて軽量の
ワークピースには特に
役立ちます。

フローティング
ゲージブロックホルダ

フローティングゲージブロック
ホルダは中間寸法の直径の
セッティングに役立ちます。
どんな寸法でも基準として
ゲージブロックを使用すると
セッティングできます。



測定スタンド OSM 5
測定スタンド用アクセサリ



オシメス
内側精密測定器
4.5-12 mm
木箱入り

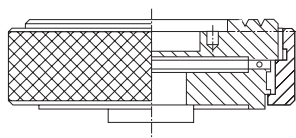
技術データ オシメス

公称寸法範囲 1 - 20 mm
繰返し精度 $f_w < 1$ μm (手持ち測定)
最大誤差 $f_e < 3$ μm (プローブ 1-9 mm)
 < 4 μm (プローブ 10-20 mm)
戻り誤差 $f_u < 2$ μm

技術データ
測定スタンド (mm)

ダイヤルゲージのシャンク 8 h7
ホルダのクランプ 10 h7

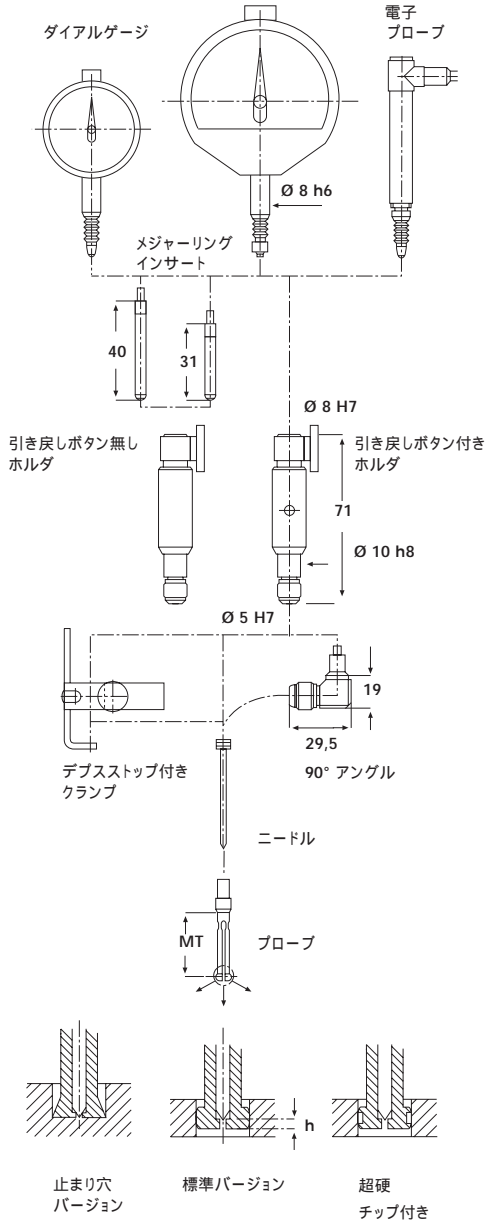
	OSM 5	
長さ		
幅		
高さ		
テーブル直径		
リフティング装置の調整量		
最大リフト量		
最大ワークピース		



測定スタンド OSM 用
フローティングワークピースサポート



精密インジケータ



公称寸法/ 測定範囲	公称 寸法 d	測定 範囲	公称 寸法 d	測定 範囲	公称 寸法 d	測定 範囲
プローブ単体	mm	mm	mm	mm	mm	mm
から	1,00	0,95	4,50	4,15	13,00	12,20
まで	4,00	4,20	12	12,50	20,00	20,70
	1,00	0,95-1,15	4,50	4,15-4,80	13,00	12,20-13,50
	1,10	1,07-1,25	5,00	4,70-5,30	14,00	13,40-14,70
	1,20	1,17-1,35	5,50	5,20-5,80	15,00	14,40-15,70
	1,30	1,27-1,45	6,00	5,70-6,30	16,00	15,40-16,70
	1,40	1,37-1,55	6,50	6,20-6,80	17,00	16,40-17,70
	1,75	1,50-1,90	7,00	6,70-7,30	18,00	17,40-18,70
	2,00	1,80-2,20	7,50	7,20-7,80	19,00	18,40-19,70
	2,25	2,05-2,45	8,00	7,70-8,30	20,00	19,40-20,70
	2,50	2,30-2,70	8,50	8,20-8,80		
	2,75	2,55-2,95	9,00	8,70-9,30		
	3,00	2,80-3,20	10,00	9,20-10,50		
	3,25	3,05-3,45	11,00	10,20-11,50		
	3,50	3,30-3,70	12,00	11,20-12,50		
	3,75	3,55-3,95				
	4,00	3,80-4,20				
測定深さ MT (mm)	公称 寸法 d	測定 深さ MT	公称 寸法 d	測定 深さ MT	公称 寸法 d	測定 深さ MT
	1,00-1,40	13	4,5-6,5	41	13-20	45
	1,75-2,25	17	7,0-12,0	45		
	2,50-4,00	25				
フロントディスタンス h (mm)	1-4:	$h = d/2$	4,5-12:	$h = 2,2$	13-20:	$h = 2,5$
セッティングリングの数	15		13		8	
メジャーリングニードルの数	3		2		1	
プローブの寸法、から/まで	1-1,4		4,5-9,0		10-20	
	1,75-2,25		10-20			
	2,5-4		-			

