

デルタスキャリパーゲージ



T.S.M. Japan

Trimos Sylvac Metrology (Japan) Ltd.

デジタルキャリパーゲージ

実用新案 第2599705号

デルタスキャリパーゲージは、使いやすさを追求、

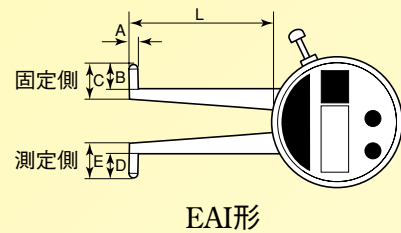
EAI-22



EAI型 脚長40 目量0.01

単位mm

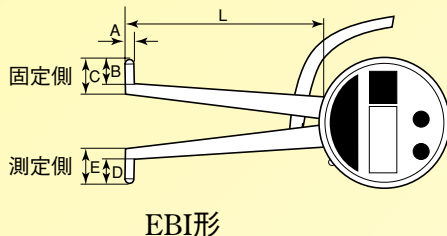
| コードNo | 製品番号 | 測定範囲 | 測定可能 アーム長さ | 測定可能 範囲 | A | B | C | D | E |
|---------|--------|---------|---------------|------------|-----|-----|-----|-----|-----|
| 671-101 | EAI-17 | 5 - 17 | 20 | 5 - 9 | 2.8 | 1 | 2.3 | 1 | 2.3 |
| | | | 40 | 9 - 17 | | | | | |
| 671-102 | EAI-22 | 10 - 22 | 40 | | 2.8 | 2.5 | 4.5 | 2.5 | 4.5 |
| 671-103 | EAI-32 | 20 - 32 | | | 2.8 | 6.5 | 9.5 | 6.5 | 9.5 |
| 671-104 | EAI-42 | 30 - 42 | | | 2.8 | 6.5 | 9.5 | 6.5 | 9.5 |
| 671-105 | EAI-52 | 40 - 52 | | | 2.8 | 6.5 | 9.5 | 6.5 | 9.5 |



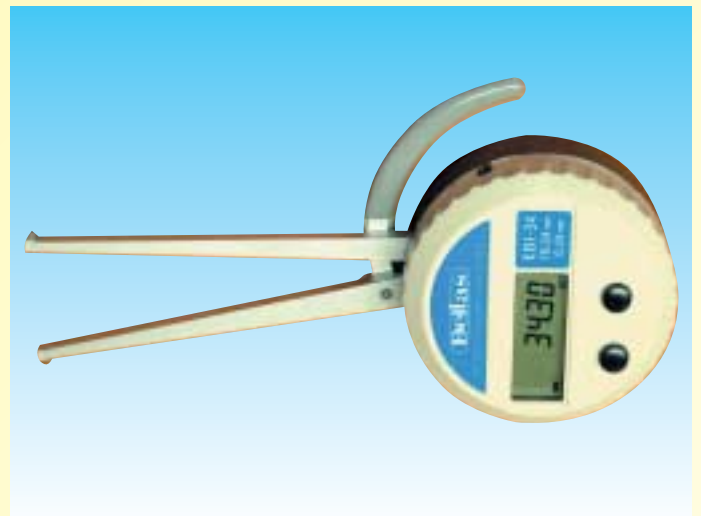
EBI型 脚長80 目量0.01

単位mm

| コードNo | 製品番号 | 測定範囲 | 測定可能 アーム長さ | 測定可能 範囲 | A | B | C | D | E |
|---------|--------|---------|---------------|------------|-----|-----|-----|-----|-----|
| 671-121 | EBI-34 | 10 - 34 | 40 | 10 - 17 | 2.8 | 1.5 | 4.5 | 1.5 | 4.5 |
| | | | 80 | 17 - 34 | | | | | |
| 671-122 | EBI-54 | 30 - 54 | 80 | | 2.8 | 6.5 | 9.5 | 6.5 | 9.5 |
| 671-123 | EBI-74 | 50 - 74 | 80 | | 2.8 | 6.5 | 9.5 | 6.5 | 9.5 |



EBI-34



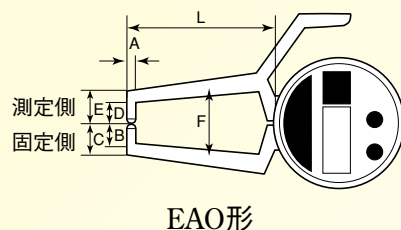
EAO-12



EAO型 脚長40 目量0.01

単位mm

| コードNo | 製品番号 | 測定範囲 | A | B | C | D | E | F |
|---------|--------|---------|-----|----|------|----|------|----|
| 670-101 | EAO-12 | 0 - 12 | 2.8 | 10 | 12.5 | 10 | 12.5 | 25 |
| 670-102 | EAO-22 | 10 - 22 | | | | | | 30 |
| 670-103 | EAO-32 | 20 - 32 | | | | | | 35 |



デジタルキャリパーゲージ

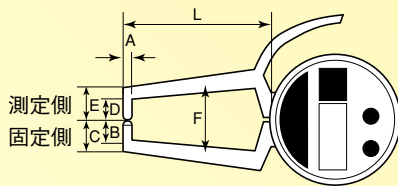
実用新案 第2599705号

ワンタッチレバーによるスピード測定

EBO型 脚長80 目量0.01

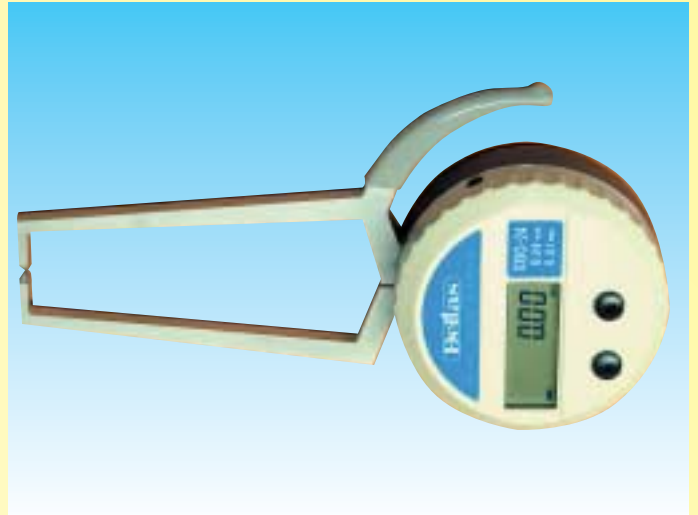
単位mm

| コードNo | 製品番号 | 測定範囲 | A | B | C | D | E | F |
|---------|--------|---------|-----|----|------|----|------|----|
| 670-201 | EBO-24 | 0 - 24 | | | | | | 30 |
| 670-202 | EBO-44 | 20 - 44 | 2.8 | 10 | 12.5 | 10 | 12.5 | 45 |
| 670-203 | EBO-64 | 40 - 64 | | | | | | 70 |

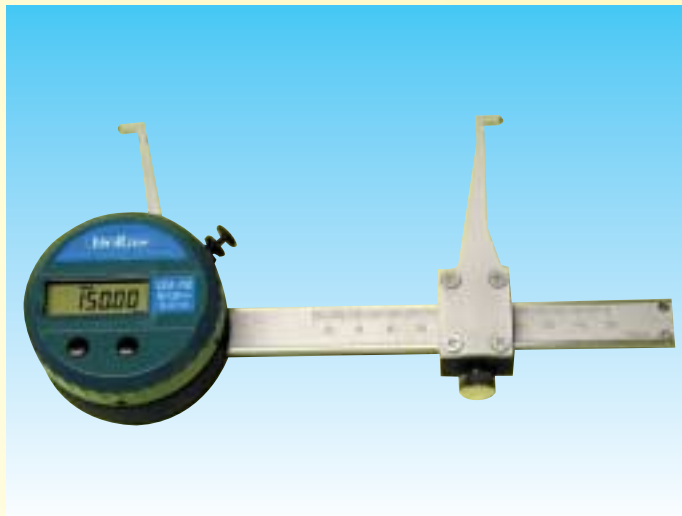


EBO形

EBO-24



LEA



LEA型 脚長40 目量0.01

単位mm

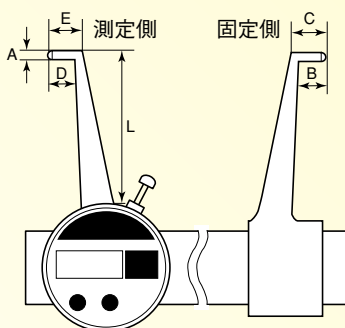
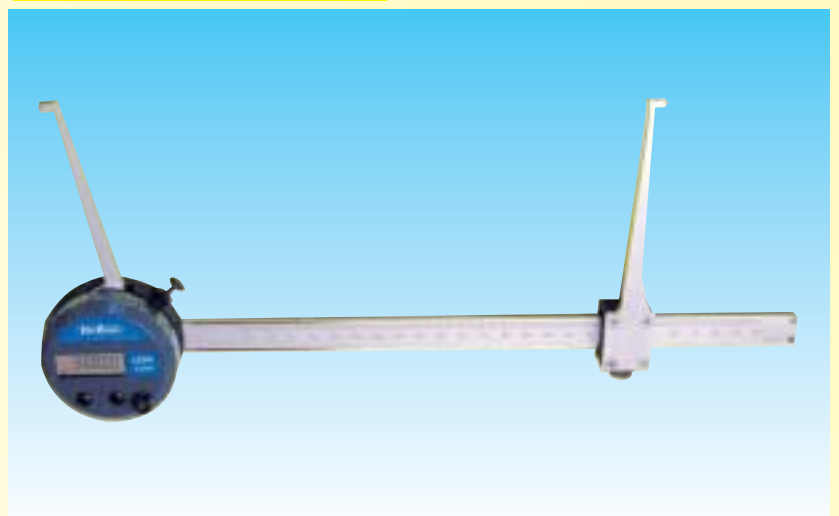
| コードNo | 製品番号 | 測定範囲 | A | B | C | D | E |
|---------|---------|----------|-----|-----|-----|-----|-----|
| 671-301 | LEA-150 | 60 - 150 | | | | | |
| 671-302 | LEA-200 | 60 - 200 | | | | | |
| 671-303 | LEA-300 | 60 - 300 | 2.8 | 6.5 | 9.5 | 6.5 | 9.5 |
| 671-304 | LEA-400 | 60 - 400 | | | | | |
| 671-305 | LEA-500 | 60 - 500 | | | | | |
| 671-306 | LEA-600 | 60 - 600 | | | | | |

LEBA型 脚長80 目量0.01

単位mm

| コードNo | 製品番号 | 測定範囲 | A | B | C | D | E |
|---------|----------|----------|-----|-----|-----|-----|-----|
| 671-321 | LEBA-150 | 60 - 150 | | | | | |
| 671-322 | LEBA-200 | 60 - 200 | | | | | |
| 671-323 | LEBA-300 | 60 - 300 | 2.8 | 6.5 | 9.5 | 6.5 | 9.5 |
| 671-324 | LEBA-400 | 60 - 400 | | | | | |
| 671-325 | LEBA-500 | 60 - 500 | | | | | |
| 671-326 | LEBA-600 | 60 - 600 | | | | | |

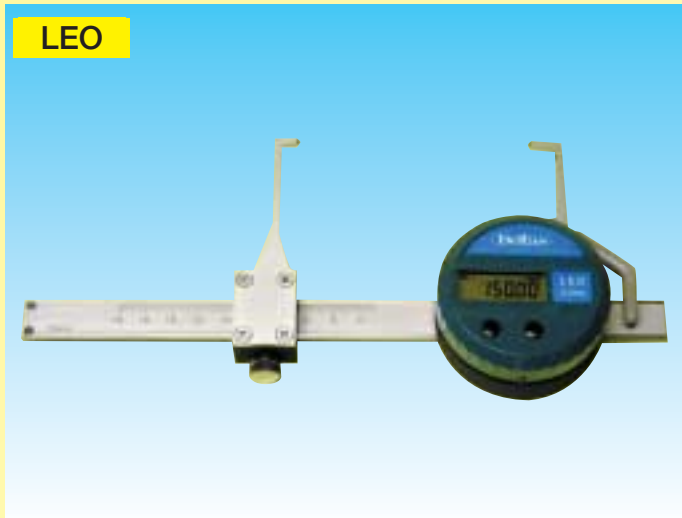
LEBAR-300 (RS232付)



LEA,LEBA形

デジタルキャリパーゲージ

実用新案 第2599705号



LEO型 脚長40 目量0.01

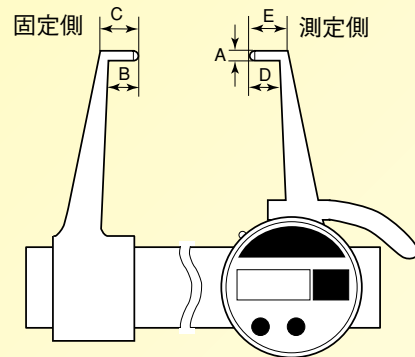
単位mm

| コードNo | 製品番号 | 測定範囲 | A | B | C | D | E |
|---------|---------|----------|-----|----|------|----|------|
| 670-311 | LEO-150 | 60 - 150 | | | | | |
| 670-312 | LEO-200 | 60 - 200 | | | | | |
| 670-313 | LEO-300 | 60 - 300 | 2.8 | 10 | 12.5 | 10 | 12.5 |
| 670-314 | LEO-400 | 60 - 400 | | | | | |
| 670-315 | LEO-500 | 60 - 500 | | | | | |
| 670-316 | LEO-600 | 60 - 600 | | | | | |

LEBO型 脚長80 目量0.01

単位mm

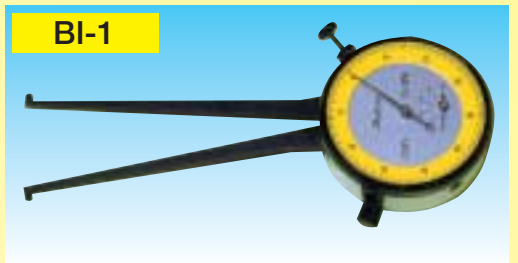
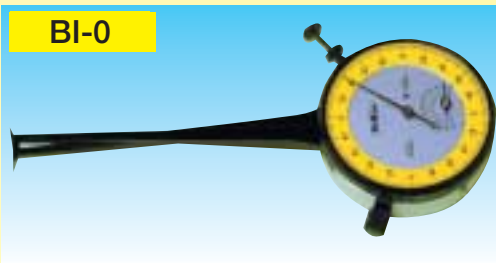
| コードNo | 製品番号 | 測定範囲 | A | B | C | D | E |
|---------|----------|----------|-----|----|------|----|------|
| 670-331 | LEBO-150 | 60 - 150 | | | | | |
| 670-332 | LEBO-200 | 60 - 200 | | | | | |
| 670-333 | LEBO-300 | 60 - 300 | 2.8 | 10 | 12.5 | 10 | 12.5 |
| 670-334 | LEBO-400 | 60 - 400 | | | | | |
| 670-335 | LEBO-500 | 60 - 500 | | | | | |
| 670-336 | LEBO-600 | 60 - 600 | | | | | |



LEO,LEBO形

- デルタステジタルキャリパーゲージは、スイスsylvac社のシステムを使用しています。
[sylvac静電容量方式 (特許)]
- 出力RS232が全品種取り出せます。出力付(R付)と御指定下さい。
- 校正文書、校正証明書、トレーサビリティ体系、ISO監査等に対応出来ます。
 - ・測定子2.0φ超硬ボール
 - ・電源リチウムバッテリー3V、4,000時間使用可
 - ・誤差±30μm
 - ・出力RS232(R付)
 - ・測定力1.2N
 - ・MAX、MIN、メモリー、公差+/-読取0.01mm
 - ・ゼロセット、プリセット、ホールド、基準REF、I、II、mm/inch
- 特殊品も製作致します。
- 実用新案 第2599705号

ダイヤルキャリパーゲージ



AI型 脚長40 目量0.01 単位mm

| コードNo | 製品番号 | 測定範囲 | 測定可能範囲 | | A | B | C | D | E |
|---------|-------|----------|-----------|---------|-----|------|-----|-----|-----|
| | | | 測定可能アーム長さ | 測定可能範囲 | | | | | |
| 653-101 | AI-0 | 3 - 9 | 15 | 3 - 5 | 2.3 | 1.1 | 2.8 | 1.1 | 2.8 |
| 653-102 | AI-1 | 6 - 18 | 30 | 5 - 9 | 2.3 | 1.1 | 2.8 | 1.1 | 2.8 |
| 653-103 | AI-2 | 10 - 22 | 20 | 6 - 9 | 2.3 | 1.1 | 2.8 | 1.1 | 2.8 |
| 653-104 | AI-3 | 20 - 32 | 40 | 9 - 12 | 2.3 | 2.7 | 4.5 | 2.3 | 4.8 |
| 653-105 | AI-4 | 30 - 42 | | 16 - 22 | | 8 | 11 | | |
| 653-106 | AI-5 | 40 - 52 | | | | 18 | 21 | | |
| 653-107 | AI-6 | 50 - 62 | | | | 28 | 31 | | |
| 653-108 | AI-7 | 60 - 72 | | | | 9.5 | 12 | | |
| 653-109 | AI-8 | 70 - 82 | | | | 19.5 | 22 | 4.4 | 6.7 |
| 653-110 | AI-9 | 80 - 92 | | | | 9.5 | 12 | | |
| 653-111 | AI-10 | 90 - 102 | | | | 19.5 | 22 | | |

BI-0型 脚長80 目量0.02 単位mm

| コードNo | 製品番号 | 測定範囲 | 測定可能範囲 | | A | B | C | D | E |
|---------|------|---------|-----------|---------|-----|---|---|---|---|
| | | | 測定可能アーム長さ | 測定可能範囲 | | | | | |
| 653-120 | BI-0 | 10 - 34 | 60 | 10 - 20 | 2/1 | 7 | 9 | 7 | 9 |
| | | | 80 | 20 - 34 | | | | | |

BI型 脚長80 目量0.025 単位mm

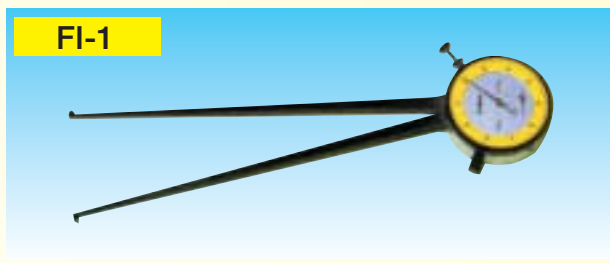
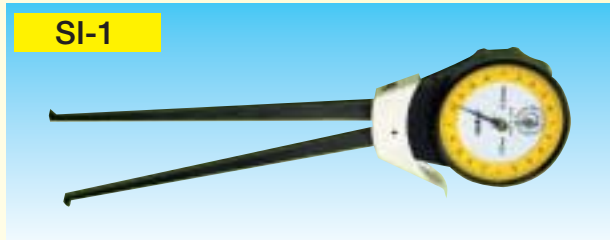
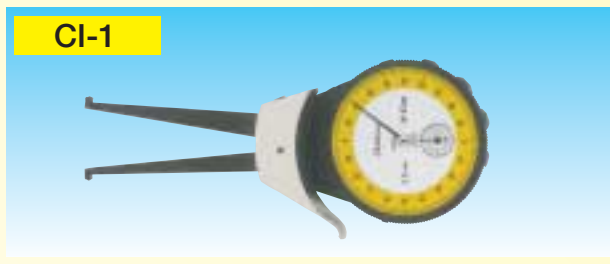
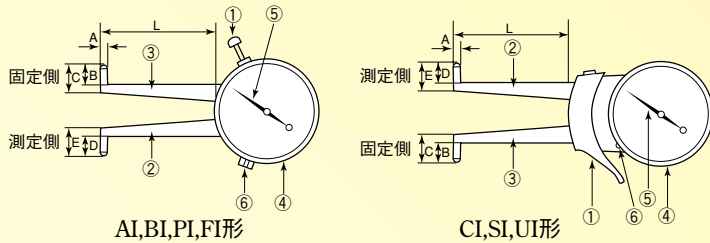
| コードNo | 製品番号 | 測定範囲 | 測定可能範囲 | | A | B | C | D | E |
|---------|-------|-----------|-----------|---------|-----|------|------|-----|------|
| | | | 測定可能アーム長さ | 測定可能範囲 | | | | | |
| 653-121 | BI-1 | 10 - 35 | 40 | 10 - 20 | 2.3 | 2.6 | 4.6 | 2.6 | 4.6 |
| | | | 80 | 20 - 35 | | | | | |
| 653-122 | BI-2 | 20 - 45 | | | | 5 | 7 | | 6.8 |
| 653-123 | BI-3 | 30 - 55 | | | | 7.5 | 10 | | |
| 653-124 | BI-4 | 40 - 65 | | | | 17.5 | 20 | | |
| 653-125 | BI-5 | 50 - 75 | | | | 27.5 | 30 | | |
| 653-126 | BI-6 | 60 - 85 | | | 2.3 | 17 | 19.5 | 8.6 | 10.6 |
| 653-127 | BI-7 | 70 - 95 | | | | 27 | 29.5 | | |
| 653-128 | BI-8 | 80 - 105 | | | | 37 | 39.5 | | |
| 653-129 | BI-9 | 90 - 115 | | | | 26.5 | 29 | | |
| 653-130 | BI-10 | 100 - 125 | | | | 36.5 | 39 | | |

CI型 脚長64 目量0.01 単位mm

| コードNo | 製品番号 | 測定範囲 | 測定可能範囲 | | A | B | C | D | E |
|---------|-------|-----------|-----------|---------|-----|------|-----|-----|------|
| | | | 測定可能アーム長さ | 測定可能範囲 | | | | | |
| 653-140 | CI-0 | 5 - 15 | 20 | 5 - 9 | 2/1 | 2.2 | 4.5 | 2.2 | 4.5 |
| 653-141 | CI-1 | 10 - 30 | 50 | 9 - 15 | 2.3 | 2.2 | 4.5 | 2.2 | 4.5 |
| 653-142 | CI-2 | 20 - 40 | 30 | 10 - 15 | | 4.5 | 7 | | |
| 653-143 | CI-3 | 30 - 50 | | 15 - 30 | | 14.5 | 17 | | |
| 653-144 | CI-4 | 40 - 60 | | | | 24.5 | 27 | | |
| 653-145 | CI-5 | 50 - 70 | | | | 11.5 | 14 | | |
| 653-146 | CI-6 | 60 - 80 | | | 2.3 | 21.5 | 24 | 8.0 | 10.5 |
| 653-147 | CI-7 | 70 - 90 | | | | 31.5 | 34 | | |
| 653-148 | CI-8 | 80 - 100 | | | | 10.5 | 13 | | |
| 653-149 | CI-9 | 90 - 110 | | | | 20.5 | 23 | | |
| 653-150 | CI-10 | 100 - 120 | | | | 30.5 | 33 | | |

PI型 脚長20 目量0.005 単位mm

| コードNo | 製品番号 | 測定範囲 | 測定可能範囲 | | A | B | C | D | E |
|---------|------|---------|-----------|---------|-----|-----|------|-----|------|
| | | | 測定可能アーム長さ | 測定可能範囲 | | | | | |
| 653-161 | PI-1 | 5 - 11 | 10 | 5 - 8 | 2.3 | 1.3 | 2.3 | 1.3 | 2.3 |
| | | | 15 | 8 - 11 | | | | | |
| 653-162 | PI-2 | 10 - 16 | 10 | 10 - 13 | 2.3 | 3 | 4.8 | 3 | 4.8 |
| | | | 20 | 13 - 16 | | | | | |
| 653-163 | PI-3 | 15 - 21 | | | 2.3 | 4 | 5.8 | | 5.8 |
| 653-164 | PI-4 | 20 - 26 | | | | 5 | 7.5 | | 7.5 |
| 653-165 | PI-5 | 25 - 31 | | | | 10 | 12.5 | | 12.5 |



UI型 脚長64 目量0.01 単位mm

| コードNo | 製品番号 | 測定範囲 | A | B | C | D | E | L |
|---------|------|----------|-----------|-----|----|---|---|----|
| 653-501 | UI | 20 - 40 | | 7.5 | 11 | | | |
| | | 35 - 55 | | 20 | 27 | | | |
| | | 50 - 70 | 2.5/1.5/5 | 35 | 42 | 6 | 8 | 64 |
| | | 65 - 85 | | 50 | 57 | | | |
| | | 80 - 100 | | 65 | 72 | | | |

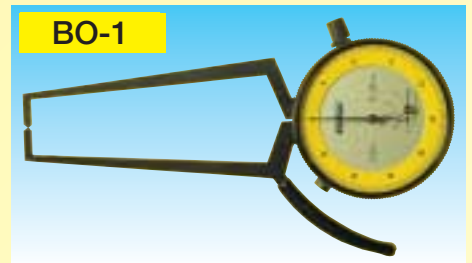
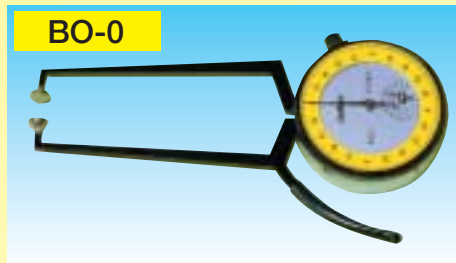
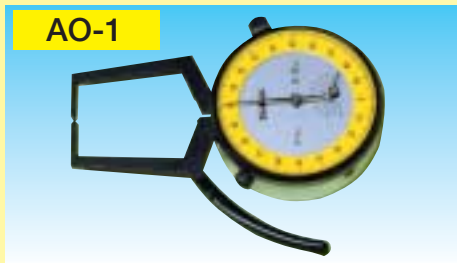
SI型 脚長128 目量0.02 単位mm

| コードNo | 製品番号 | 測定範囲 | 測定可能アーム長さ | 測定可能範囲 | A | B | C | D | E |
|---------|------|----------|-----------|---------|-----|----|-----|----|-----|
| 653-191 | SI-1 | 10 - 50 | 60 | 10 - 30 | 2.3 | 2 | 4.8 | 2 | 4.8 |
| 653-192 | SI-2 | 40 - 80 | 128 | 30 - 50 | | | | | |
| 653-193 | SI-3 | 70 - 110 | 128 | | 2.3 | 15 | 17 | 15 | 17 |

FI型 脚長170 目量0.05 単位mm

| コードNo | 製品番号 | 測定範囲 | 測定可能アーム長さ | 測定可能範囲 | A | B | C | D | E |
|---------|------|----------|-----------|---------|-----|----|-----|----|-----|
| 653-201 | FI-1 | 10 - 60 | 100 | 10 - 30 | 2.3 | 2 | 4.8 | 2 | 4.8 |
| | | | 170 | 30 - 60 | | | | | |
| 653-202 | FI-2 | 50 - 100 | 170 | | 2.3 | 15 | 17 | 15 | 17 |

ダイヤルキャリパーゲージ



AO型 脚長40 目量0.01

単位mm

| コードNo | 製品番号 | 測定範囲 | A | B | C | D | E | F |
|---------|-------|----------|-----|------|------|------|------|-----|
| 654-101 | AO-1 | 0 - 12 | | 11.5 | 14.5 | | | 25 |
| 654-102 | AO-2 | 10 - 22 | | 18.5 | 20.5 | | | 45 |
| 654-103 | AO-3 | 20 - 32 | | 8.5 | 10.5 | | | 45 |
| 654-104 | AO-4 | 30 - 42 | | 18.5 | 20.5 | | | 70 |
| 654-105 | AO-5 | 40 - 52 | 2.3 | 8.5 | 10.5 | 11.5 | 14.5 | 70 |
| 654-106 | AO-6 | 50 - 62 | | 18.5 | 20.5 | | | 90 |
| 654-107 | AO-7 | 60 - 72 | | 8.5 | 10.5 | | | 90 |
| 654-108 | AO-8 | 70 - 82 | | 28.5 | 30.5 | | | 120 |
| 654-109 | AO-9 | 80 - 92 | | 18.5 | 20.5 | | | 120 |
| 654-110 | AO-10 | 90 - 102 | | 8.5 | 10.5 | | | 120 |

BO型 脚長80 目量0.025

単位mm

| コードNo | 製品番号 | 測定範囲 | A | B | C | D | E | F |
|---------|-------|----------|-----|-----|------|-----|------|-----|
| 654-121 | BO-1 | 0 - 25 | | | 10.5 | | | 27 |
| 654-122 | BO-2 | 10 - 35 | | | 10.5 | | | 46 |
| 654-123 | BO-3 | 20 - 45 | | | 10.5 | | | 55 |
| 654-124 | BO-4 | 30 - 55 | | | 10.5 | | | 65 |
| 654-125 | BO-5 | 40 - 65 | 2.3 | 8.5 | 10.5 | 8.5 | 10.5 | 75 |
| 654-126 | BO-6 | 50 - 75 | | | 21 | | | 94 |
| 654-127 | BO-7 | 60 - 85 | | | 11 | | | 94 |
| 654-128 | BO-8 | 70 - 95 | | | 31 | | | 127 |
| 654-129 | BO-9 | 80 - 105 | | | 21 | | | 127 |
| 654-130 | BO-10 | 90 - 115 | | | 11 | | | 127 |

CO型 脚長64 目量0.01

単位mm

| コードNo | 製品番号 | 測定範囲 | A | B | C | D | E | F |
|---------|-------|----------|-----|------|----|-----|----|-----|
| 654-141 | CO-1 | 0 - 20 | | 8.5 | 11 | | | 23 |
| 654-142 | CO-2 | 10 - 30 | | 18.5 | 21 | | | 52 |
| 654-143 | CO-3 | 20 - 40 | | 8.5 | 11 | | | 52 |
| 654-144 | CO-4 | 30 - 50 | | 18.5 | 21 | | | 75 |
| 654-145 | CO-5 | 40 - 60 | 2.3 | 8.5 | 11 | 8.5 | 12 | 75 |
| 654-146 | CO-6 | 50 - 70 | | 18.5 | 21 | | | 95 |
| 654-147 | CO-7 | 60 - 80 | | 8.5 | 11 | | | 95 |
| 654-148 | CO-8 | 70 - 90 | | 28.5 | 31 | | | 125 |
| 654-149 | CO-9 | 80 - 100 | | 18.5 | 21 | | | 125 |
| 654-150 | CO-10 | 90 - 110 | | 8.5 | 11 | | | 125 |

BO-0型 脚長80 目量0.02

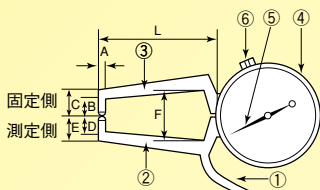
単位mm

| コードNo | 製品番号 | 測定範囲 | A | B | C | D | E | F |
|---------|------|--------|-------|---|----|---|----|----|
| 654-120 | BO-0 | 0 - 24 | 2.5/7 | 9 | 11 | 9 | 11 | 27 |

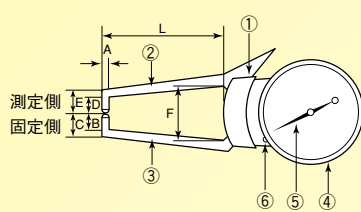
PO型 脚長20 目量0.005

単位mm

| コードNo | 製品番号 | 測定範囲 | A | B | C | D | E | F |
|---------|------|---------|-----|-----|----|-----|----|----|
| 654-161 | PO-1 | 0 - 6 | | 9.5 | 11 | | | 24 |
| 654-162 | PO-2 | 5 - 11 | | 25 | 28 | | | 42 |
| 654-163 | PO-3 | 10 - 16 | 2.3 | 20 | 23 | 9.5 | 11 | 42 |
| 654-164 | PO-4 | 15 - 21 | | 10 | 18 | | | 42 |
| 654-165 | PO-5 | 20 - 26 | | 25 | 28 | | | 42 |

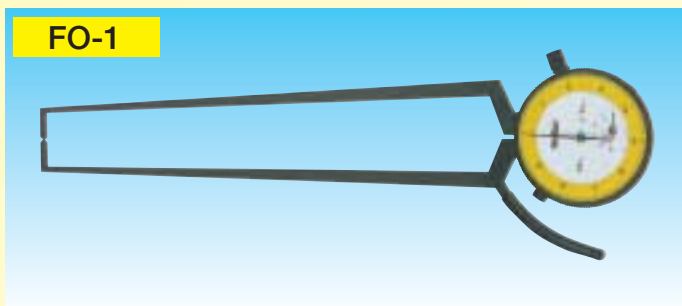
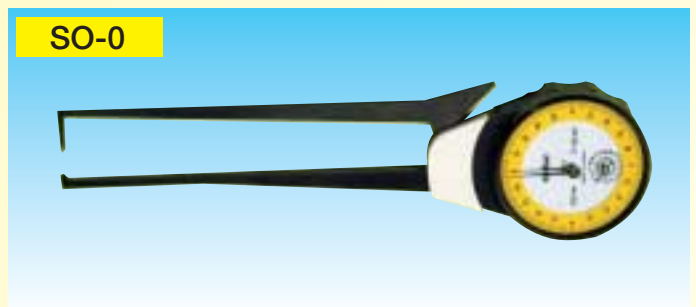
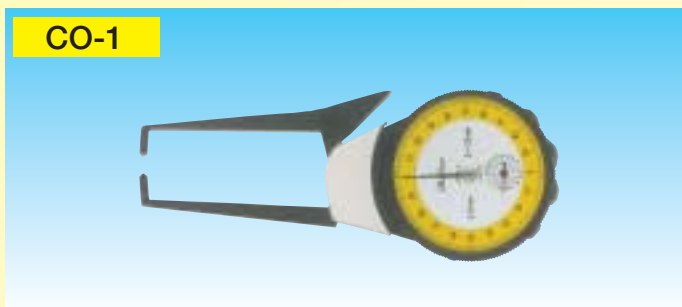
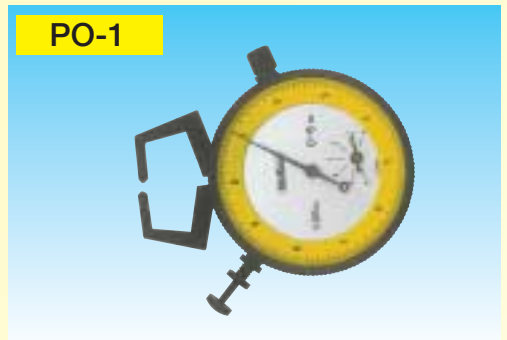


AO,BO,PO,FO形



CO,SO形

- ① 押ボタン
- ② 移動アーム
- ③ 固定アーム
- ④ ベゼル (リング)
- ⑤ 長針
- ⑥ ストップバ



SO型 脚長128 目量0.02

単位mm

| コードNo | 製品番号 | 測定範囲 | A | B | C | D | E | F |
|---------|------|----------|-----|----|----|----|----|-----|
| 654-190 | SO-0 | 0 - 40 | 2/1 | 2 | 5 | 11 | 15 | 15 |
| 654-191 | SO-1 | 0 - 40 | | | | | | 20 |
| 654-192 | SO-2 | 40 - 80 | 2.3 | 11 | 15 | 11 | 15 | 80 |
| 654-193 | SO-3 | 70 - 110 | | | | | | 110 |

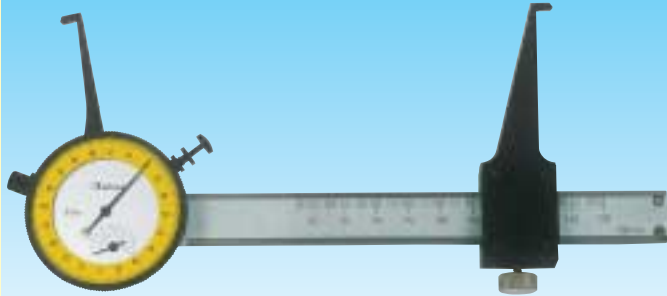
FO型 脚長170 目量0.05

単位mm

| コードNo | 製品番号 | 測定範囲 | A | B | C | D | E | F |
|---------|------|----------|-----|----|----|----|----|----|
| 654-201 | FO-1 | 0 - 50 | 2.3 | 11 | 15 | 11 | 15 | 25 |
| 654-202 | FO-2 | 50 - 100 | | | | | | 70 |

ダイヤルキャリパーゲージ

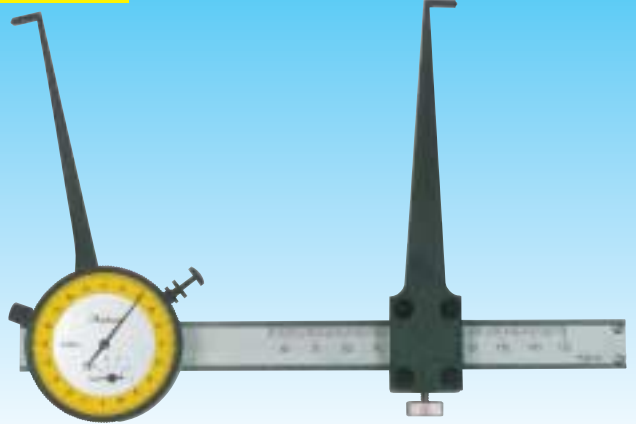
LAI-1



LAI型 脚長40 目量0.01 単位mm

| コードNo | 製品番号 | 測定範囲 | A | B | C | D | E | L |
|---------|--------|----------|-----|-----|---|-----|---|----|
| 653-301 | LAI-1 | 60 - 150 | | | | | | |
| 653-302 | LAI-2 | 60 - 200 | | | | | | |
| 653-303 | LAI-3 | 60 - 250 | | | | | | |
| 653-304 | LAI-4 | 60 - 300 | | | | | | |
| 653-305 | LAI-5 | 60 - 350 | 2.3 | 4.5 | 7 | 4.5 | 7 | 40 |
| 653-306 | LAI-6 | 60 - 400 | | | | | | |
| 653-307 | LAI-7 | 60 - 450 | | | | | | |
| 653-308 | LAI-8 | 60 - 500 | | | | | | |
| 653-309 | LAI-9 | 60 - 550 | | | | | | |
| 653-310 | LAI-10 | 60 - 600 | | | | | | |

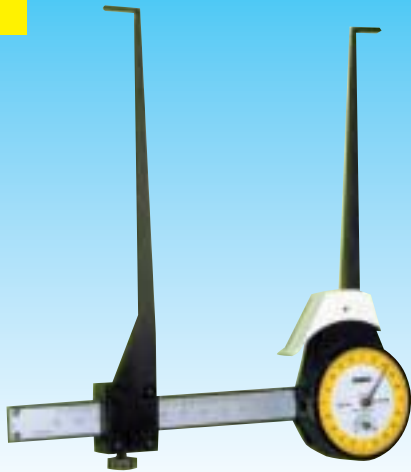
LBI-1



LBI型 脚長80 目量0.025 単位mm

| コードNo | 製品番号 | 測定範囲 | A | B | C | D | E | L |
|---------|--------|----------|-----|-----|----|-----|----|----|
| 653-321 | LBI-1 | 60 - 150 | | | | | | |
| 653-322 | LBI-2 | 60 - 200 | | | | | | |
| 653-323 | LBI-3 | 60 - 250 | | | | | | |
| 653-324 | LBI-4 | 60 - 300 | | | | | | |
| 653-325 | LBI-5 | 60 - 350 | 2.3 | 8.5 | 11 | 8.5 | 11 | 80 |
| 653-326 | LBI-6 | 60 - 400 | | | | | | |
| 653-327 | LBI-7 | 60 - 450 | | | | | | |
| 653-328 | LBI-8 | 60 - 500 | | | | | | |
| 653-329 | LBI-9 | 60 - 550 | | | | | | |
| 653-330 | LBI-10 | 60 - 600 | | | | | | |

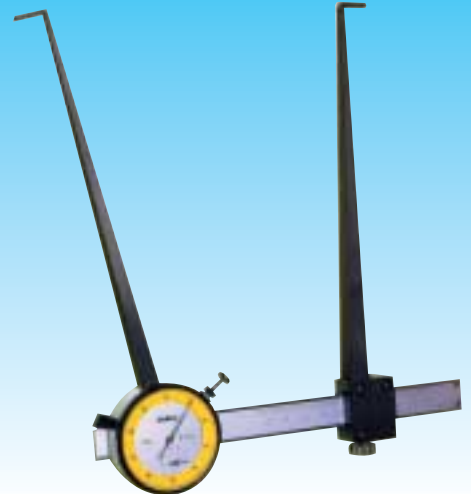
LSI-1



LSI型 脚長128 目量0.02 単位mm

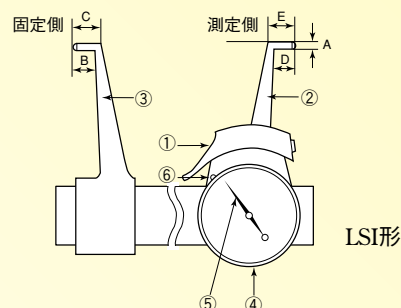
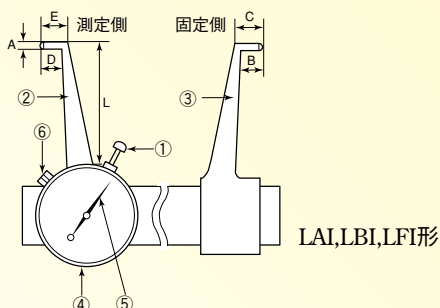
| コードNo | 製品番号 | 測定範囲 | A | B | C | D | E | L |
|---------|--------|----------|-----|----|----|----|----|-----|
| 653-361 | LSI-1 | 60 - 150 | | | | | | |
| 653-362 | LSI-2 | 60 - 200 | | | | | | |
| 653-364 | LSI-4 | 60 - 300 | 2.3 | 12 | 15 | 12 | 15 | 128 |
| 653-366 | LSI-6 | 60 - 400 | | | | | | |
| 653-368 | LSI-8 | 60 - 500 | | | | | | |
| 653-370 | LSI-10 | 60 - 600 | | | | | | |

LFI-1



LFI型 脚長170 目量0.05 単位mm

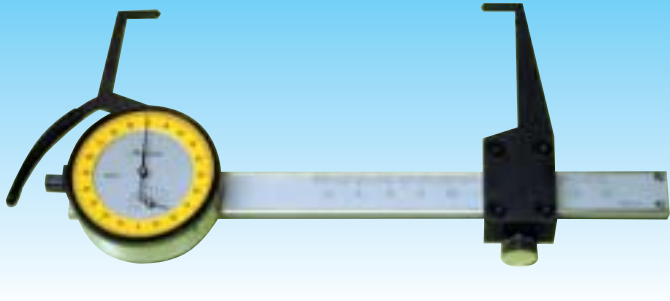
| コードNo | 製品番号 | 測定範囲 | A | B | C | D | E | L |
|---------|--------|----------|-----|----|----|----|----|-----|
| 653-601 | LFI-1 | 60 - 150 | | | | | | |
| 653-602 | LFI-2 | 60 - 200 | | | | | | |
| 653-604 | LFI-4 | 60 - 300 | 2.3 | 13 | 15 | 13 | 15 | 170 |
| 653-606 | LFI-6 | 60 - 400 | | | | | | |
| 653-608 | LFI-8 | 60 - 500 | | | | | | |
| 653-610 | LFI-10 | 60 - 600 | | | | | | |



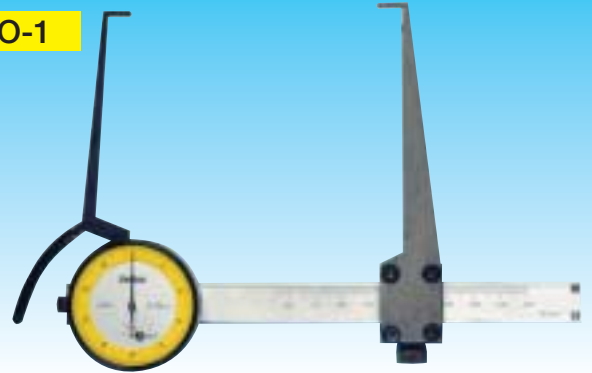
- ① 押ボタン
- ② 移動アーム
- ③ 固定アーム
- ④ ベゼル (リング)
- ⑤ 長針
- ⑥ ストップ

デルタスキャリパーゲージ

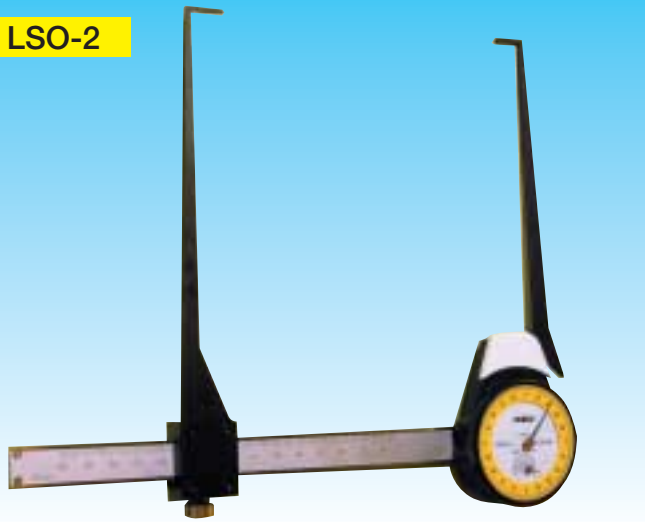
LAO-1



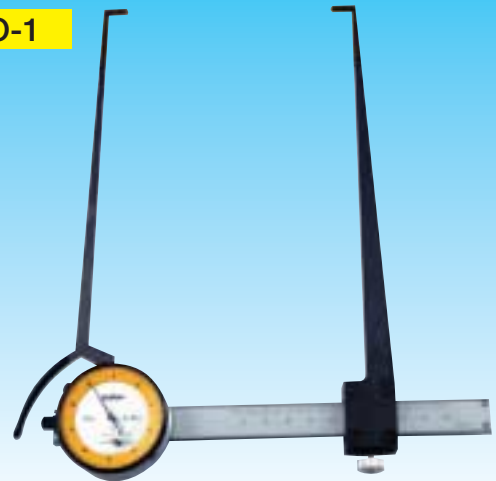
LBO-1



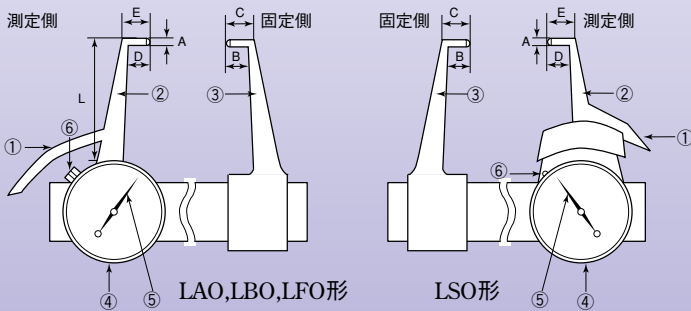
LSO-2



LFO-1



①押ボタン ②移動アーム ③固定アーム ④ベゼル(リング) ⑤長針 ⑥ストップパ



LAO型 脚長40 目量0.01

単位mm

| コードNo | 製品番号 | 測定範囲 | A | B | C | D | E | L |
|---------|--------|---------|-----|------|------|------|------|----|
| 654-301 | LAO-1 | 60 -150 | | | | | | |
| 654-302 | LAO-2 | 60 -200 | | | | | | |
| 654-304 | LAO-4 | 60 -300 | 2.3 | 11.5 | 14.5 | 11.5 | 14.5 | 40 |
| 654-306 | LAO-6 | 60 -400 | | | | | | |
| 654-308 | LAO-8 | 60 -500 | | | | | | |
| 654-310 | LAO-10 | 60 -600 | | | | | | |

LBO型 脚長80 目量0.025

単位mm

| コードNo | 製品番号 | 測定範囲 | A | B | C | D | E | L |
|---------|--------|---------|-----|-----|------|-----|------|----|
| 654-321 | LBO-1 | 60 -150 | | | | | | |
| 654-322 | LBO-2 | 60 -200 | | | | | | |
| 654-324 | LBO-4 | 60 -300 | 2.3 | 8.5 | 10.5 | 8.5 | 10.5 | 80 |
| 654-326 | LBO-6 | 60 -400 | | | | | | |
| 654-328 | LBO-8 | 60 -500 | | | | | | |
| 654-330 | LBO-10 | 60 -600 | | | | | | |

LSO型 脚長128 目量0.02

単位mm

| コードNo | 製品番号 | 測定範囲 | A | B | C | D | E | L |
|---------|--------|---------|-----|----|----|----|----|-----|
| 654-361 | LSO-1 | 60 -150 | | | | | | |
| 654-362 | LSO-2 | 60 -200 | | | | | | |
| 654-364 | LSO-4 | 60 -300 | 2.3 | 12 | 15 | 12 | 15 | 128 |
| 654-366 | LSO-6 | 60 -400 | | | | | | |
| 654-368 | LSO-8 | 60 -500 | | | | | | |
| 654-370 | LSO-10 | 60 -600 | | | | | | |

LFO型 脚長170 目量0.05

単位mm

| コードNo | 製品番号 | 測定範囲 | A | B | C | D | E | L |
|---------|--------|---------|-----|----|----|----|----|-----|
| 654-601 | LFO-1 | 60 -150 | | | | | | |
| 654-602 | LFO-2 | 60 -200 | | | | | | |
| 654-604 | LFO-4 | 60 -300 | 2.3 | 13 | 15 | 13 | 15 | 170 |
| 654-606 | LFO-6 | 60 -400 | | | | | | |
| 654-608 | LFO-8 | 60 -500 | | | | | | |
| 654-610 | LFO-10 | 60 -600 | | | | | | |

- 内径・深穴・溝内径・巾測定に
- 外径・リング溝径・変形物外径測定に
- 小型軽量・ワンタッチ測定で作業時間の短縮
- ショックプルーフ・ダイヤルストップ付
- 測定子1.6ミリボール
- 校正文書、校正証明書、トレーサビリティ体系、ISO監査等に対応出来ます。
- 特殊品も製作致します。
- カタログの仕様・デザイン・寸法等は予告なしに改訂されることがあります。



トリモス・シルバック・ジャパン(株)

本社: 〒540-0004 大阪市中央区玉造2-17-18 TEL (06) 6761-4281 FAX (06) 6761-2150

E-mail: tsmosaka@apricot.ocn.ne.jp

東京営業所: 〒214-0021 川崎市多摩区宿河原4-22-24 TEL (044) 930-5610 FAX (044) 930-5664

中部事務所: 〒502-0071 岐阜県岐阜市長良1251-37 TEL (058) 231-6521 FAX (058) 231-4691

テクニカルセンター: 〒795-0006 愛媛県大洲市野佐来1201 TEL (0893) 24-2363 FAX (0893) 24-6231

特約販売店